

Bride de raccordement fumées

Dimensions en vertu de la norme DIN 24154 Partie 4

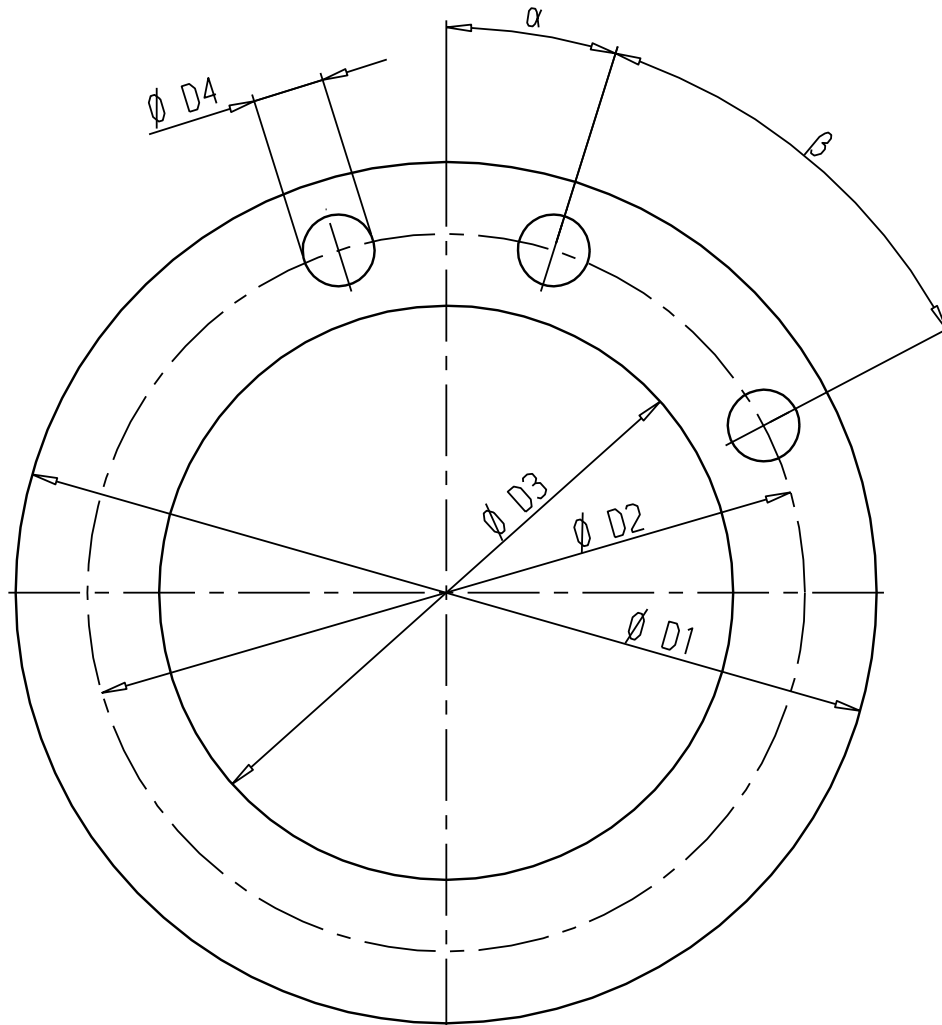
Numéro de projet: 202590/12.32

Numéro de Offre: --32

DA078

Date d'impression:

24.10.2019



Diamètre nominal [DN] ¹⁾	Dimension(s)						Quantité perçages	Epaisseur de paroi [mm]	Poids [kg]
	Ø D 1	Ø D 2	Ø D 3	Ø D 4	α	β			
[mm]	[mm]	[mm]	[mm]	[mm]	[°]	[°]	[-]	[mm]	[kg]
800	901	861	789	14	7,5	15	24	8	8,3

- La fourniture est fixée dans la confirmation de commande.
- Répartir régulièrement les perçages sur la circonférence.
- Côtés indiqués avec ± 1% de tolérance; Poids de transport indiqué avec ± 4% de tolérance et de Poids d'exploitation indiqué avec ± 2% de tolérance
- Le tuyau de fumées n'est pas enfiché et soudé comme indiqué dans la norme DIN 24154 R4, mais appliqué sur la bride puis soudé.

Sommet de chaudière accessible avec garde-corps et échelle d'accès

pour UNIMAT Chaudière de chauffage UT-L

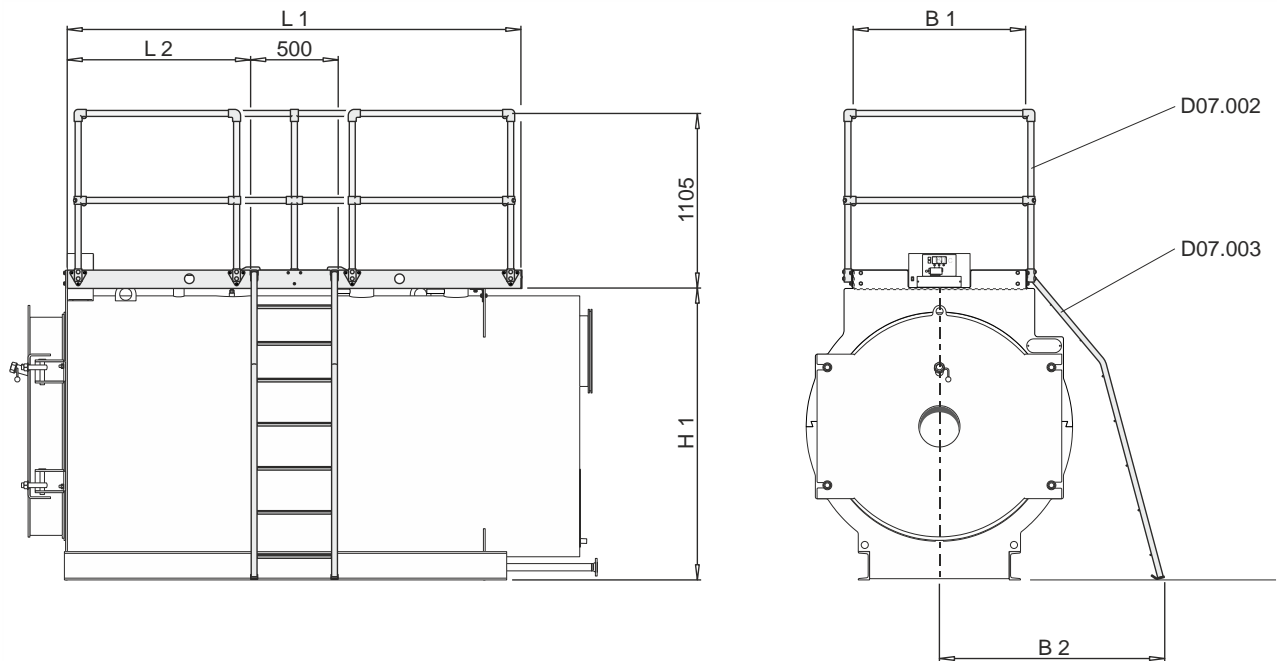
Numéro de projet: 202590/12.32

Numéro de Offre: --32

DA123

Date d'impression:

24.10.2019



D07.002 Garde-corps

D07.003 Echelle

UNIMAT Chaudière de chauffage UT-L	Puissance nominale	Dimension(s)					Poids d'expédition
		L 1	L 2	B 1	B 2	H 1	
Type	kW	[mm]	[mm]	[mm]	[mm]	[mm]	[kg]
UT-L 58	13000	6100	2800	1800	2275	3105	700

- Côtés indiquées avec $\pm 1\%$ de tolérance
- La fourniture est fixée dans la confirmation de commande.
- Charge maximale sur la surface : 2 kN/m²



Amortisseur de vibration pour UNIMAT Chaudière de chauffage UT-L

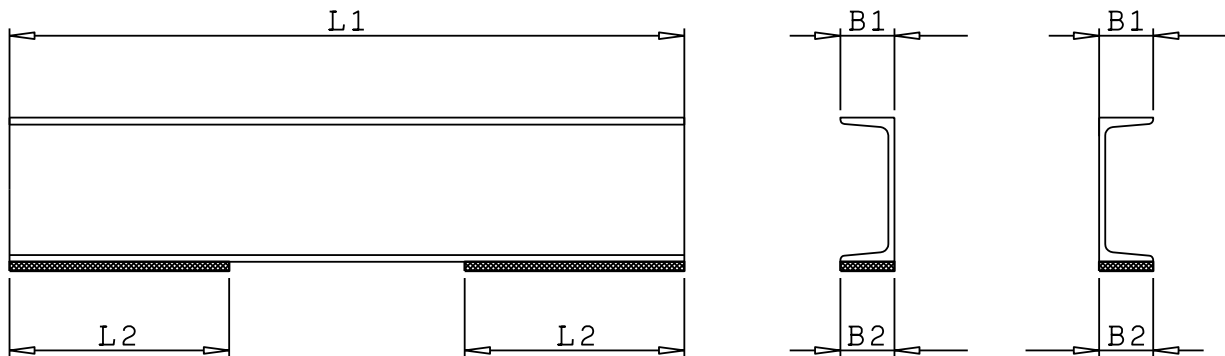
Numéro de projet: 202590/12.32

Numéro de Offre: --32

DA121

Date d'impression:

24.10.2019



L 1: Longueur du support d'appui

B 1: Largeur du support d'appui

L 2: Longueur de l'amortisseur de vibration

B 2: Largeur d'un amortisseur de vibration

Amortisseur de vibration pour Chaudière 1 Numéro de fabrication 100000 Type	Dimension(s)				Bandes d'insonorisation Type	Couleur	Quantité
	L 1 [mm]	L 2 [mm]	B 1 [mm]	B 2 [mm]			
58	6000	1320	95	100	SYLOMER SR850	türkis	4

- * La fourniture est fixée dans la confirmation de commande.
- * Afin d'obtenir l'effet d'amortissement souhaité, le sol sur le lieu de montage doit être parfaitement plan (tolérance de planéité basée sur DIN 18201 : 1,5 mm par mètre au sol).
- * Indications et normes concernant les exigences en matière de salle d'installation de chaudière cf. information technique TI024.
- * L'amortisseur de vibrations doit être placé sur la largeur en dessous du support.

UNIMAT Chaudière de chauffage UT-L

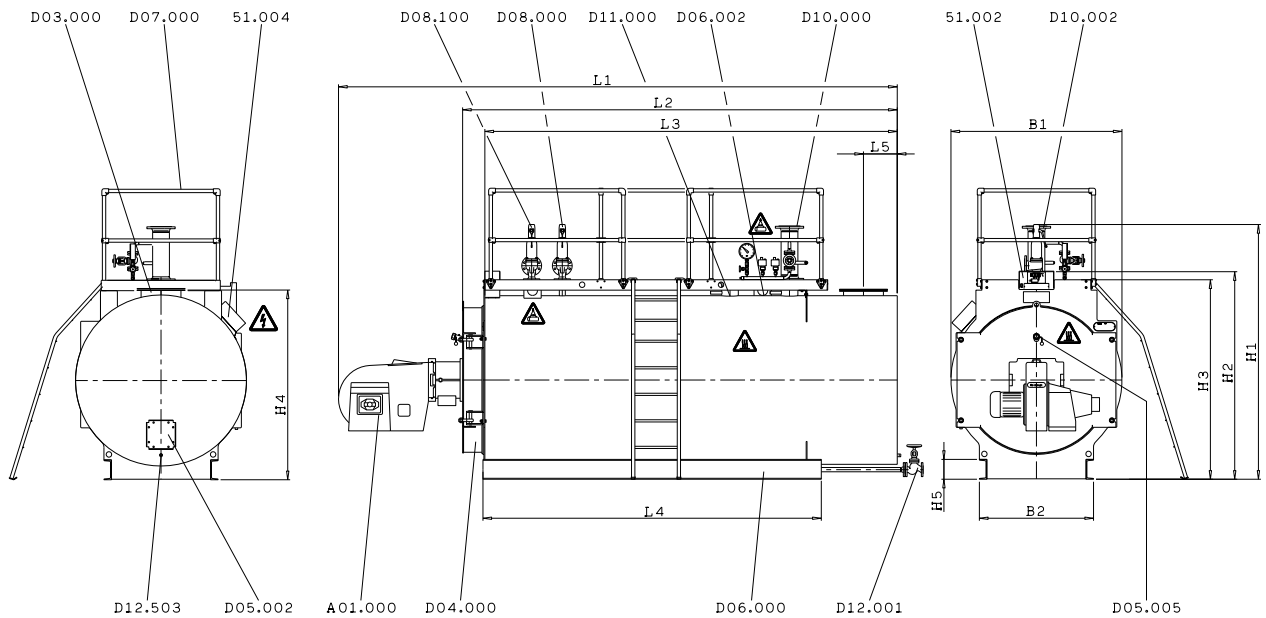
Numéro de projet: 202590/12.32

Numéro de Offre: --32

DA160

Date d'impression:

24.10.2019



Le brûleur est exécuté en module bloc duo. Cote L1 comprenant uniquement l'unité du brûleur rattachée à la chaudière. Tenir compte de l'encombrement supplémentaire de la conduite d'air et du ventilateur à mettre en place devant la chaudière.

51.002	Boîtier instruments option	D07.000	Passerelle de service
51.004	Boîte à borne	D08.000	Robinetterie de sécurité de surpression 1
A01.000	Brûleur	D08.100	Robinetterie de sécurité de surpression 2
D03.000	Bride de raccordement fumées	D10.000	Départ
D04.000	Porte frontale de chaudière	D10.002	Adaptateur départ
D05.002	Trou de révision Côté fumées	D11.000	Circuit de retour
D05.005	Regard de flamme	D12.001	Vanne d'arrêt d'extraction
D06.000	Chassis support	D12.503	Raccordement de Purger Condensats fumées
D06.002	Oreille de levage		

Légende



Mise en garde contre la tension électrique dangereuse



Les outils de levage ne doivent être accrochés qu'aux endroits



Mise en garde control toute surface brûlante, par ex. robinetterie non calorifugée

**UNIMAT Chaudière de chauffage UT-L**

Numéro de projet: 202590/12.32

DA160

Numéro de Offre: --32

Date d'impression:

24.10.2019

UNIMAT Chaudière de chauffage UT-L					
Type	Puissance nominale	Pression admissible de la soupape de sécurité	Poids d'expédition	Poids maximal ²⁾	Valeur de branchement (électrique)
	kW	[bar]	[kg]	[kg]	[kW]
UT-L 58	13000	10	27400	43300	39

Dimension(s)						
L 1	L 2 ¹⁾	L 3	B 1 ¹⁾	H 1	H 2 ^{1) 4)}	H 3 ³⁾
[mm]	[mm]	[mm]	[mm]	[mm]	[mm]	[mm]
9072	7462	7187	2924	4112	3239	3239

Bride de raccordement		Dimensions de transport		Chassis support		
L 5	H 4	l x L x h		L 4	B 2	H 5
[mm]	[mm]	[mm]		[mm]	[mm]	[mm]
557	3133	9100 x 3000 x 3300		6000	1890	280

- Indications et normes concernant les exigences en matière de salle d'installation de chaudière cf. information technique TI024.
 - Des dimensions absentes ne sont pas contenues dans la portée de la livraison.
 - La fourniture est fixée dans la confirmation de commande.
 - Côtés indiqués avec $\pm 1\%$ de tolérance; données de fonctionnement / poids maximum avec $\pm 2\%$ de tolérance
 - Le poids à l'expédition indiqué contient déjà les majorations pour les tolérances d'épaisseurs de tôles habituelles ; des écarts vers un poids inférieur sont donc possibles.
 - Dimensionnement de l'ouverture d'insertion:
 - Hauteur d'insertion : supplément min. de 100 mm sur la dimension H1 resp. H2 (robinetteries montées / non montées)
 - Largeur d'accès: surplus min. de 200 mm sur la dimension B1 (robinetteries montées / non montées)
- ¹⁾ Les plus petites dimensions de transport les robinetteries, brûleur et boîte à bornes sont démontés (sans canal de câble; avec canal de câble + 75 mm à droite).
- ²⁾ Poids maximal y compris remplissage d'eau de 100 %
- ³⁾ Cote max. au-dessus de la tubulure de chaudière, de l'oreille de levage ou de l'anneau de retenue de la porte. (Hauteur jusqu'au bord supérieur. Oreille de levage)
- ⁴⁾ UNIMATIC arrangé latéralement.

UNIMAT Chaudière de chauffage UT-L

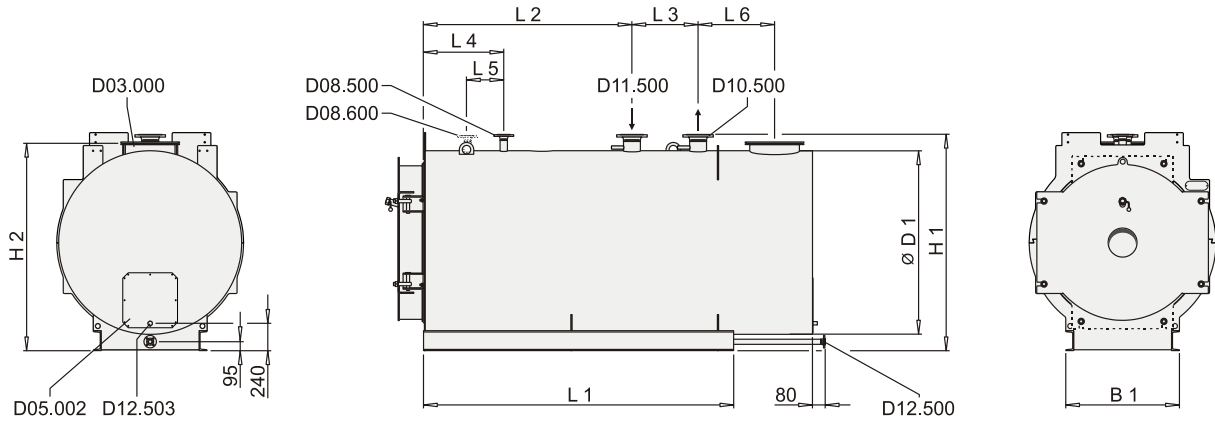
Numéro de projet: 202590/12.32

Numéro de Offre: --32

DA162

Date d'impression:

24.10.2019



D03.000	Bride de raccordement fumées	D10.500	Raccordement de Départ
D05.002	Trou de révision Côté fumées	D11.500	Raccordement de Circuit de retour
D08.500	Raccordement de Robinetterie de sécurité de surpression 1	D12.500	Raccordement de Ecoulement
D08.600	Raccordement de Robinetterie de sécurité de surpression 2	D12.503	Raccordement de Purger Condensats fumées

UNIMAT Chaudière de chauffage	Puissance nominale	Position des tubulures				
		L 2	L 3	L 4	L 5	L 6
Type	kW	[mm]	[mm]	[mm]	[mm]	[mm]
UT-L 58	13000	3780	1800	1100	500	1050

Position des tubulures			Chassis support		
H 1	H 2	∅ D 1	L 1	B 1	U-Profil
[mm]	[mm]	[mm]	[mm]	[mm]	[U-DIN 1026]
3200	3133	2900	6000	1890	280

Raccordement de	D03.000 ¹⁾	D08.500 / D08.600 ²⁾	D10.500 ²⁾	D11.500 ²⁾	D12.500 ²⁾	D12.503 ³⁾
DN [mm]	800	100	300	300	50	3/4"
PN [bar / 120°C]	0,1	16	16	16	40	0,1

- Indications et normes concernant les exigences en matière de salle d'installation de chaudière cf. information technique TI024.
- Des dimensions absentes ne sont pas contenues dans la portée de la livraison.
- La fourniture est fixée dans la confirmation de commande.
- Côtes indiquées avec ± 1 % de tolérance

¹⁾ Diamètre nominal pour le raccord conformément à la norme DIN 24154 partie 4

²⁾ Diamètre nominal pour brides selon DIN 2633 / 2634 / 2635 ou EN 1092-1 / -2 / DN65PN16 avec 4 perforations

³⁾ Filet de tuyau selon la norme DIN 2999 / EN10241


UNIMAT Chaudière de chauffage UT-L

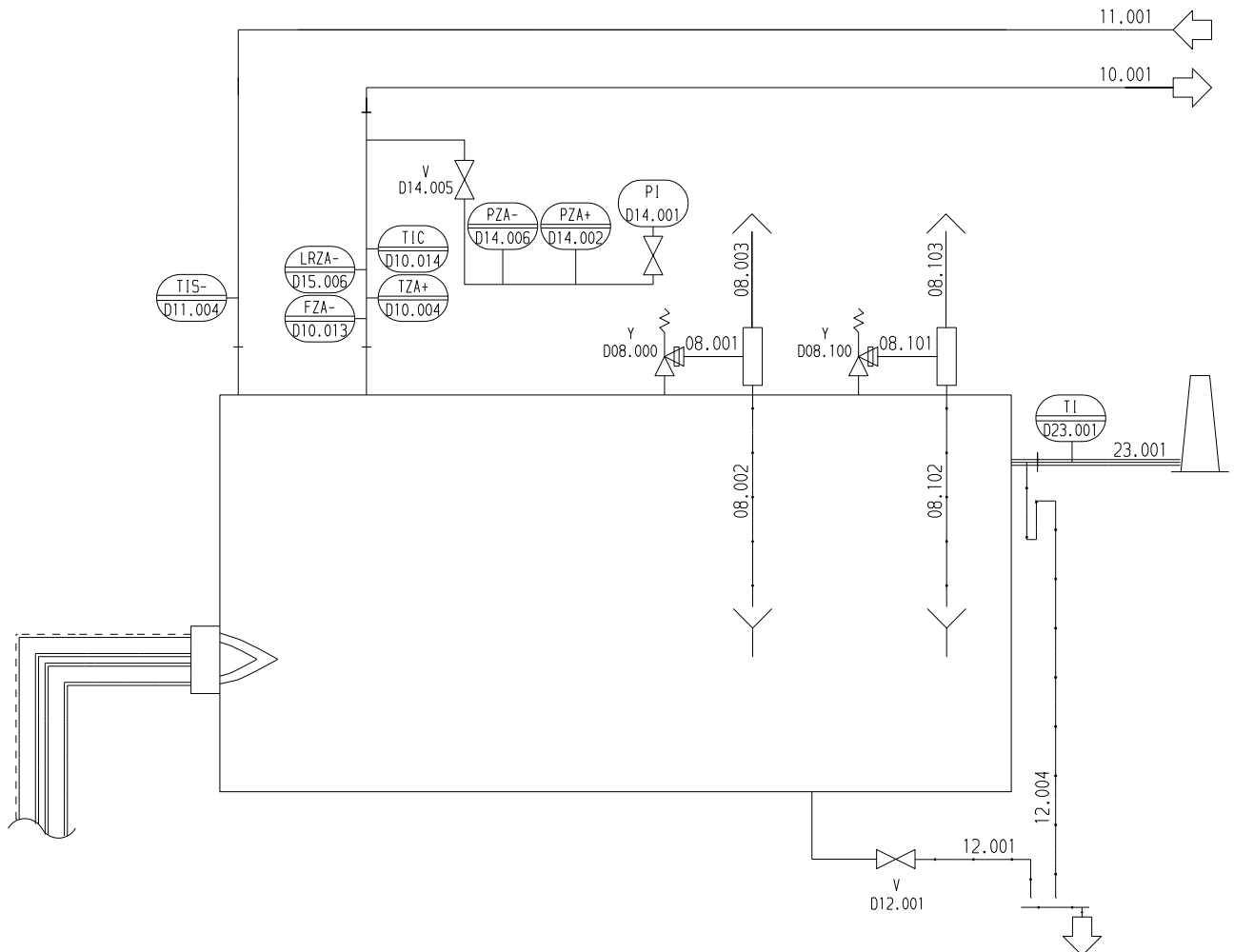
Numéro de projet: 202590/12.32

Numéro de Offre: --32

DA111

Date d'impression:

24.10.2019


Position Désignation

D08.000	Robinetterie de sécurité de surpression
D08.100	Robinetterie de sécurité de surpression
D10.004	Limiteur de température
D10.013	Limiteur d'écoulement option
D10.014	Régulateur de température
D11.004	Contrôleur de température
D12.001	Vanne d'arrêt d'extraction

Position Désignation

D14.001	Afficheur de pression (avec dispositif de contrôle)
D14.002	Limiteur de pression
D14.005	Robinetterie d'arrêt
D14.006	Limiteur de pression
D15.006	Limiteur de niveau
D23.001	Indicateur de température des fumées



UNIMAT Chaudière de chauffage UT-L

Numéro de projet: 202590/12.32

Numéro de Offre: --32

DA111

Date d'impression:

24.10.2019

Position	Tuyauterie	Position	Tuyauterie
08.001	Conduite de purge de sécurité de surpression	10.001	conduite de départ eau chaude
08.002	Conduite de drainage de sécurité de surpression	11.001	conduite de retour eau chaude
08.003	conduite de vapeur surchauffée de sécurité de surpression	12.001	Conduite de vidange
08.101	Conduite de purge de sécurité de surpression	12.004	Conduite d'évacuation Condensats fumées
08.102	Conduite de drainage de sécurité de surpression	23.001	Conduite de fumées
08.103	conduite de vapeur surchauffée de sécurité de surpression		

- Indications et normes concernant les exigences en matière de salle d'installation de chaudière cf. information technique TI024.
- La fourniture est fixée dans la confirmation de commande.

UNIMAT Chaudière de chauffage UT-L

Numéro de projet: 202590/12.32

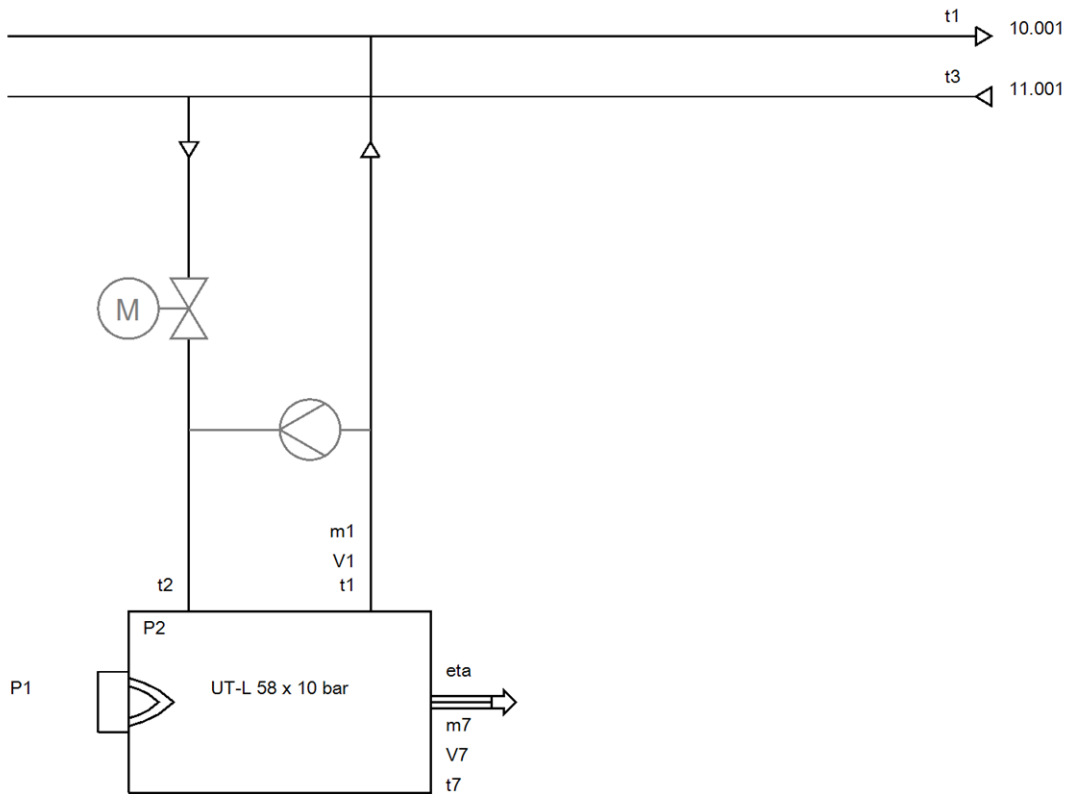
Numéro de Offre: --32

DA415

Date d'impression:

24.10.2019

Bilan du flux et de la température



Légende

m1	Débit massique de l'eau de chaudière	V1	Débit de l'eau de chaudière
m2	Débit massique du circuit d'eau chaude	V2	Débit du circuit d'eau chaude
m3	Débit massique du mélange	V3	Débit du mélange
m4	Débit massique de l'entrée de l'échangeur de chaleur sur fumées	V4	Débit de l'entrée de l'échangeur de chaleur sur fumées
m5	Débit massique dans le circuit de l'échangeur de chaleur sur fumées	V5	Débit dans le circuit de l'échangeur de chaleur sur fumées
m6	Débit massique du mélange de l'échangeur de chaleur sur fumées	V6	Débit du mélange de l'échangeur de chaleur sur fumées
m7	Débit massique des fumées	V7	Débit normalisé des fumées
t1	Température de départ de la chaudière	P1	Puissance de chauffe du brûleur
t2	Température du circuit de retour de la chaudière	P2	Puissance calorifique de la chaudière
t3	Température général retour	P3	Puissance calorifique de l'échangeur de chaleur sur fumées
t4	Circuit de retour de la température vers l'échangeur de chaleur sur fumées	P4	Puissance nominale du moteur de la pompe de la chaudière
t5	Température d'entrée d'eau de l'échangeur de chaleur sur fumées	P5	Puissance du moteur de la pompe de l'échangeur de chaleur sur fumées

Sous réserve de modifications



UNIMAT Chaudière de chauffage UT-L

Numéro de projet: 202590/12.32

Numéro de Offre: --32

DA415

Date d'impression:

24.10.2019

Légende

t6	Température de la sortie d'eau de l'échangeur de chaleur sur fumées	eta	Rendement
t7	Température de sortie des fumées		

UNIMAT Chaudière de chauffage UT-L

Numéro de projet: 202590/12.32

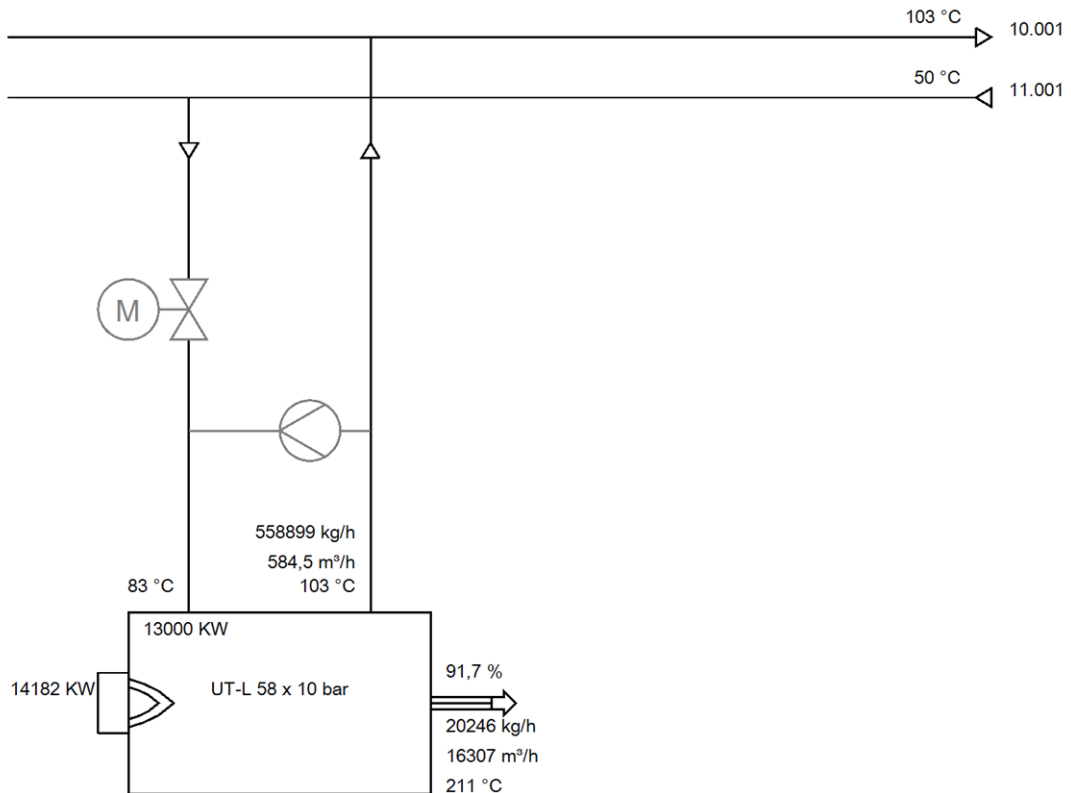
Numéro de Offre: --32

DA415

Date d'impression:

24.10.2019

Combustible gaz



Position	Désignation
10.001	Conduite de départ d'eau chaude
11.001	Conduite de retour d'eau chaude
13.001	conduite d'addition
32.009	conduite d'entrée d'eau
32.010	conduite de sortie d'eau
32.011	conduite d'addition

- La fourniture est fixée dans la confirmation de commande.
- Schéma de tuyauterie de la chaudière à eau chaude - voir DA111 / DA112 / DA113
- Schéma de tuyauterie pour le raccordement de l'échangeur de chaleur sur fumées - voir DA118 / DA119 / DA120 / DA175

UNIMAT Chaudière de chauffage UT-L

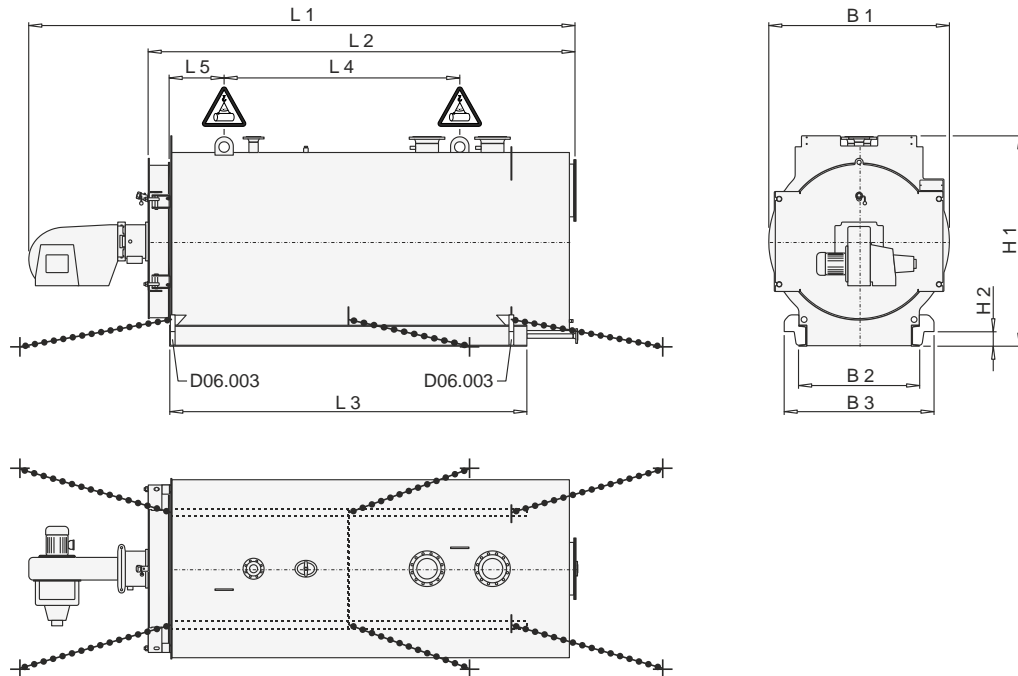
Numéro de projet: 202590/12.32

Numéro de Offre: --32

DA178

Date d'impression:

24.10.2019



Légende



Dispositif d'arrimage



Les outils de levage ne doivent être accrochés qu'aux endroits

D06.003 Aide au levage sur le châssis support (Vérin de levage)

UNIMAT Chaudière de chauffage	Puissance nominale	Dimension(s)					
		L1	L2	L4	L5	B 1	H 1 ¹⁾
Type	kW	[mm]	[mm]	[mm]	[mm]	[mm]	[mm]
UT-L 58	13000	9072	7462	2900	1450	2924	3239

Chassis support			Aide au levage sur le châssis support		Dimensions de transport	
U-Profil	L 3	B 2	B 3	H2	l x L x h	Poids d'expédition
[U-DIN 1026]	[mm]	[mm]	[mm]	[mm]	[mm]	[kg]
280	6000	1890	2130	160	9100 x 3000 x 3300	27400,0

- * La fourniture est fixée dans la confirmation de commande.
 - * Des dimensions absentes ne sont pas contenues dans la portée de la livraison.
 - * Le poids à l'expédition indiqué contient déjà les majorations pour les tolérances d'épaisseurs de tôles habituelles ; des écarts vers un poids inférieur sont donc possibles.
 - * La chaudière doit être transportée sur des tapis antiglisse (à positionner en dessous des pieds de la chaudière) avec un coefficient de friction de $\mu \geq 0,6$!
 - * Le châssis support doit reposer entièrement sur la surface de chargement !
- ¹⁾ Hauteur jusqu'au bord supérieur. Oreille de levage

Sous réserve de modifications

Module de régulation gaz GRM

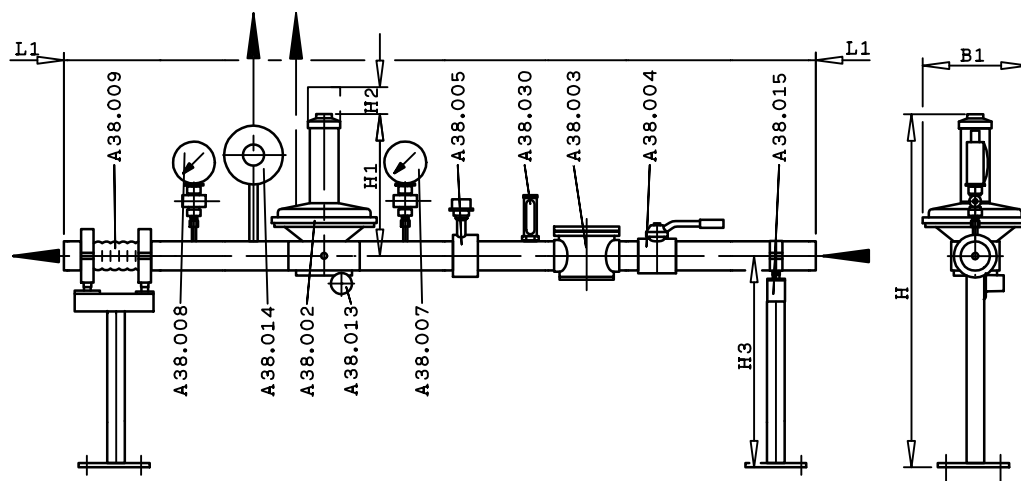
Haute pression

Numéro de projet: 202590/12.32

Numéro de Offre: --32

DA038

Date d'impression: 24.10.2019



A38.002	Robinetterie de régulation de pression
A38.003	Robinetterie à filtre
A38.004	Robinetterie d'arrêt
A38.005	Compteur de gaz
A38.007	Afficheur de pression
A38.008	Afficheur de pression
A38.009	Compensateur
A38.013	Robinetterie d'arrêt de sécurité
A38.014	Robinetterie de sécurité de surpression
A38.015	Appuis
A38.030	Indicateur de température

Entrée	Sortie	Dimension(s)						Poids d'expédition
		L 1	B 1	H	H 1	H 2 ¹⁾	H 3	
[DN] ²⁾	[DN] ²⁾	[mm]	[mm]	[mm]	[mm]	[mm]	[mm]	[kg]
100	100	3576	310	855 ... 926	545	190	310 ... 381	206
Bride	Bride							

- Côtés indiqués avec $\pm 1\%$ de tolérance; Poids de transport indiqué avec $\pm 4\%$ de tolérance et de Poids d'exploitation indiqué avec $\pm 2\%$ de tolérance

- La fourniture est fixée dans la confirmation de commande.

¹⁾ Escape nécessaire pour le montage de ressort GDR

²⁾ Diamètre nominal pour brides selon DIN 2633 / 2634 / 2635 ou EN 1092-1 / -2 / DN65PN16 avec 4 perforations

Adaptateur départ

pour UNIMAT Chaudière de chauffage UT-L

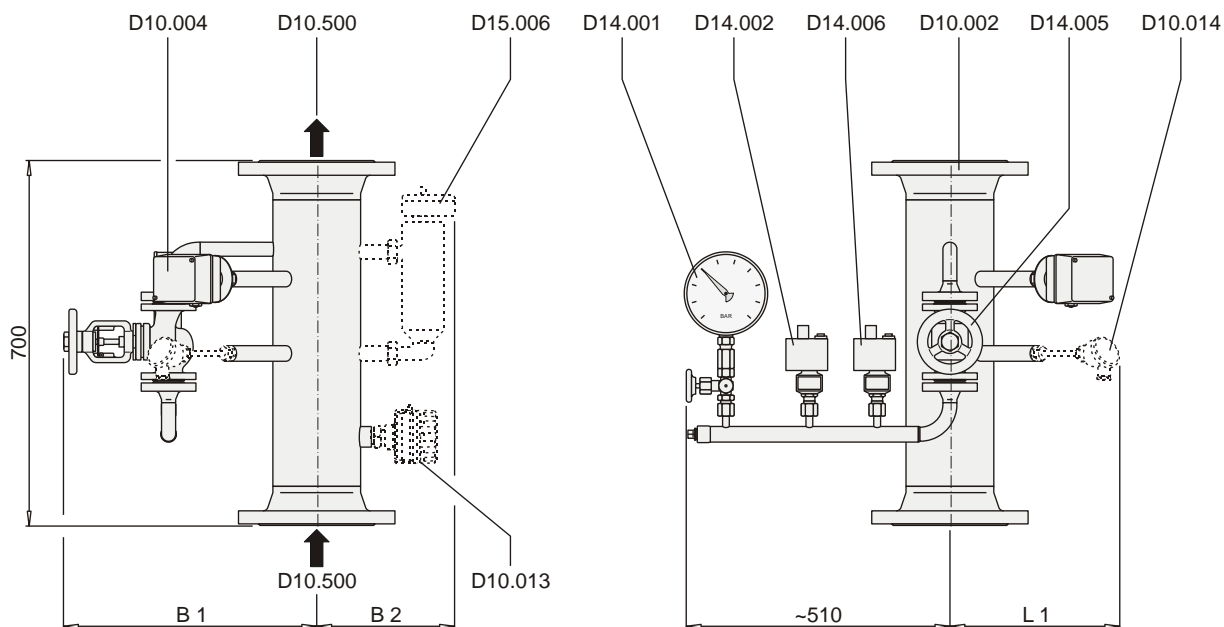
Numéro de projet: 202590/12.32

Numéro de Offre: --32

DA131

Date d'impression:

24.10.2019



D10.002 Adaptateur départ
 D10.004 Limiteur de température
 D10.013 Limiteur d'écoulement **option**
 D10.014 Régulateur de température
 D10.500 Raccordement de Départ

D14.001 Afficheur de pression (avec dispositif de contrôle)
 D14.002 Limiteur de pression
 D14.005 Tube de manostat - Robinetterie d'arrêt DN20
 D14.006 Limiteur de pression
 D15.006 Limiteur de niveau

Adaptateur départ	Poids d'expédition	Poids maximal	Dimension(s)			Diamètre nominal	
			L 1	B 1	B 2	D10.500	
Type	[kg]	[kg]	[mm]	[mm]	[mm]	DN ¹⁾	PN ¹⁾
SP 300	99	149	340	570	340	300	16

- Côtés indiqués avec $\pm 1\%$ de tolérance; Poids de transport indiqué avec $\pm 4\%$ de tolérance et de Poids d'exploitation indiqué avec $\pm 2\%$ de tolérance
 - La fourniture est fixée dans la confirmation de commande.
- ¹⁾ Diamètre nominal pour brides selon DIN 2633 / 2634 / 2635 ou EN 1092-1 / -2 / DN65PN16 avec 4 perforations
²⁾ Poids maximal y compris remplissage d'eau de 100 %